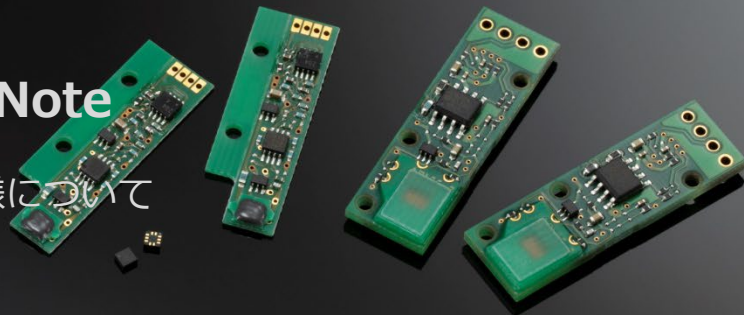


MIセンサ Application Note

マルチタイプの外部発振器の仕様について



No. AMI-QA-007
2020/1/22

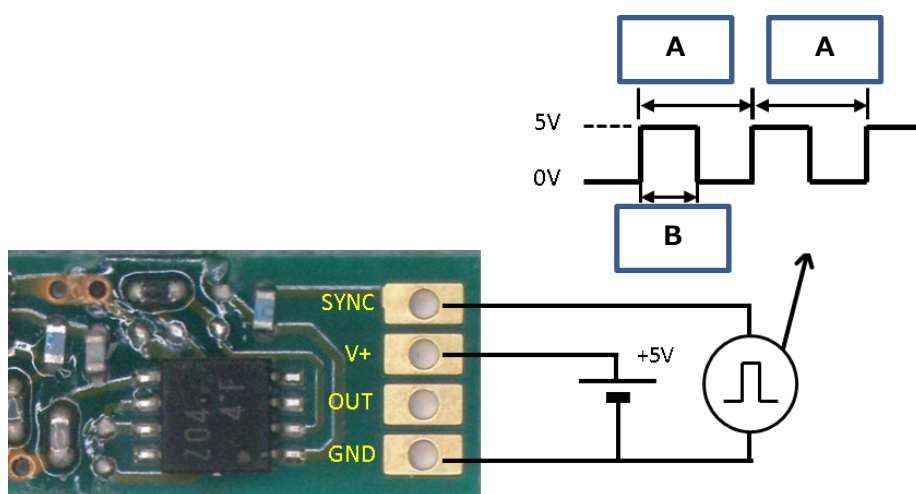
対象型式

Type DM (MI-CB-1DM-S-A, MI-CB-1DM-S-B, MI-CB-1DM-M-A, MI-CB-1DM-M-B)

Type DH (MI-CB-1DH-S-A, MI-CB-1DH-S-B, MI-CB-1DH-M-A, MI-CB-1DH-M-B)

※マルチタイプは、ユーザーが所有するSignal Generatorでも動作可能です。

マルチタイプの複数台使用時の外部発信器接続図



	周波数	A	B
MI-CB-1DM-x-x	1,000k Hz	1.0u μ sec	0.5 μ sec
MI-CB-1DH-x-x	650k Hz	1.53 μ sec	0.76 μ sec