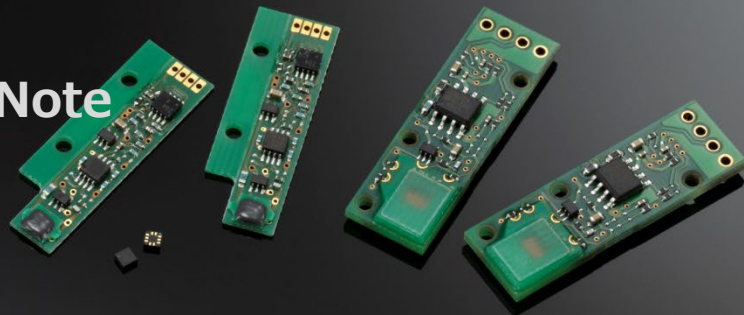


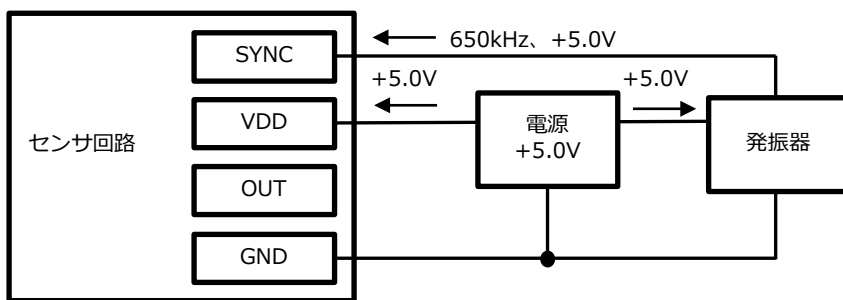
MIセンサ Application Note

Type DHの推奨回路について



No. AMI-QA-009
2020/5/18

接続ブロック図 (マルチ動作接続) ※シングル動作時は発振器不要

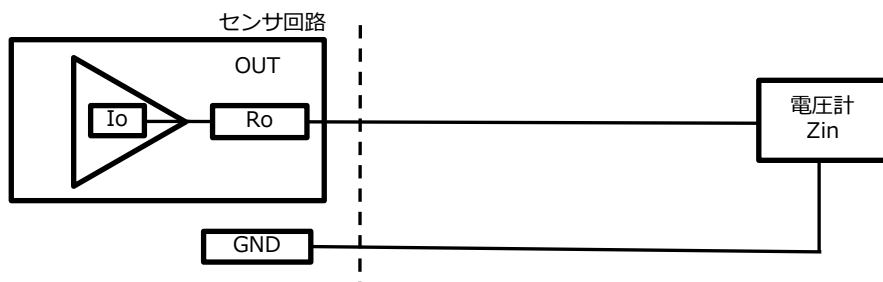


推奨測定ブロック図

センサ出力特性表

項目	記号	値	単位
出力電流	I_o	1	mA
出力抵抗	R_o	51	Ω
電圧計入力カインピーダンス	Z_{in}	1,000,000	Ω
ローパスフィルタ抵抗	R_f	1,600	Ω
ローパスフィルタ容量	C_f	10,000	pF

標準測定回路



ローパスフィルタ構成時

