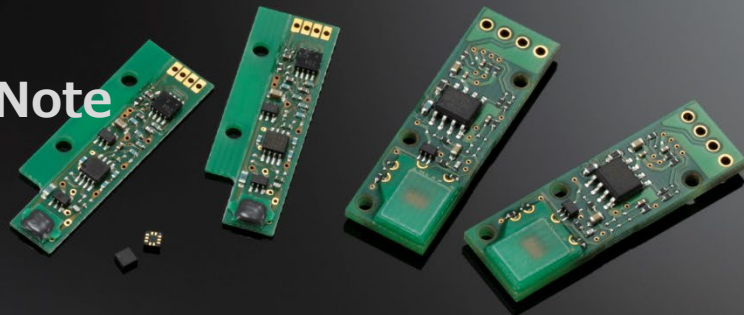


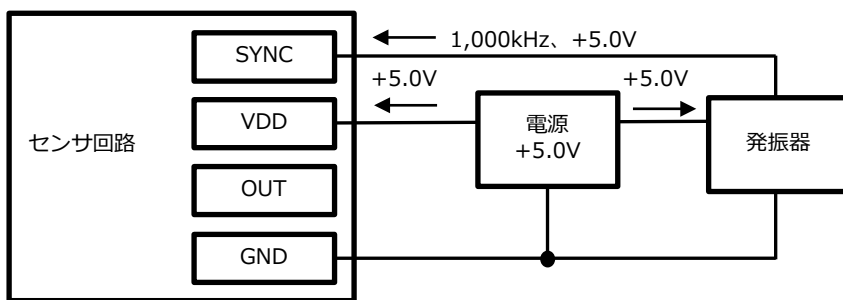
# MIセンサ Application Note

Type DMの推奨回路について



No. AMI-QA-010  
2020/5/18

接続ブロック図 (マルチ動作接続) ※シングル動作時は発振器不要

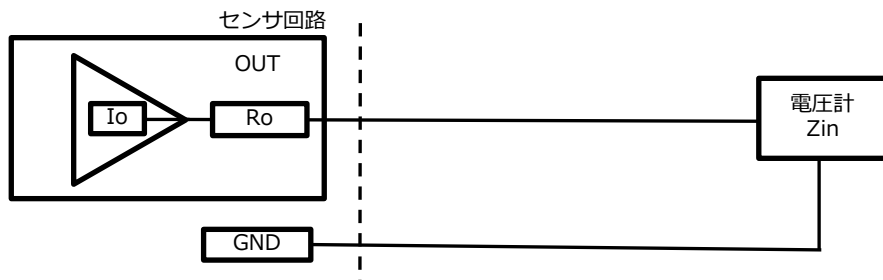


推奨測定ブロック図

センサ出力特性表

項目	記号	値	単位
出力電流	$I_o$	1	mA
出力抵抗	$R_o$	51	$\Omega$
電圧計入力カインピーダンス	$Z_{in}$	1,000,000	$\Omega$
ローパスフィルタ抵抗	$R_f$	1,600	$\Omega$
ローパスフィルタ容量	$C_f$	10,000	pF

標準測定回路



ローパスフィルタ構成時

