

# マグフィット® IP | シリーズ

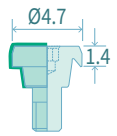
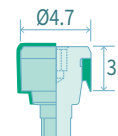
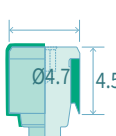


インプラント適合品番

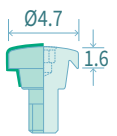
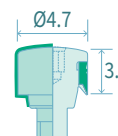
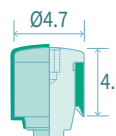

- Straumann : スタンダードインプラント  
スタンダードプラスインプラント
- Swiss Plus : Ø4.8mm Dプラットフォーム/ No.SP8-14・SPWB8-14・OPB8-14・OPWB8-14




## 仕様

### 基本性能

キーパ(mm)			
磁石構造体	14 タイプ	30 タイプ	45 タイプ
フラット	IFD14	IFD30	IFD45
 DXFL			
吸引力	750 gf		
SX	IFX14	IFX30	IFX45
 SXFL			
吸引力	550 gf		

キーパ(mm)			
磁石構造体	14 タイプ	30 タイプ	45 タイプ
ドーム	IDD14	IDD30	IDD45
 DXD			
吸引力	600 gf		

### オプション

 DXF2L	特長	高吸引力型IP用磁石構造体(フラットタイプ)
	吸引力	900 gf
	サイズ	Ø4.2mm
	キーパ高さ	1.3 mm

### 材質

- キーパ : AUM20  
但しキーパの表面は耐摩耗性を向上させるためTiNコーティングが施されています。
- リング部 : Ti

### 推奨締め付けトルク

- 25~30N・cm

### 工具

- キーパの締め付けには専用工具または1.3mmの六角ドライバ(20ページ参照)が必要です。